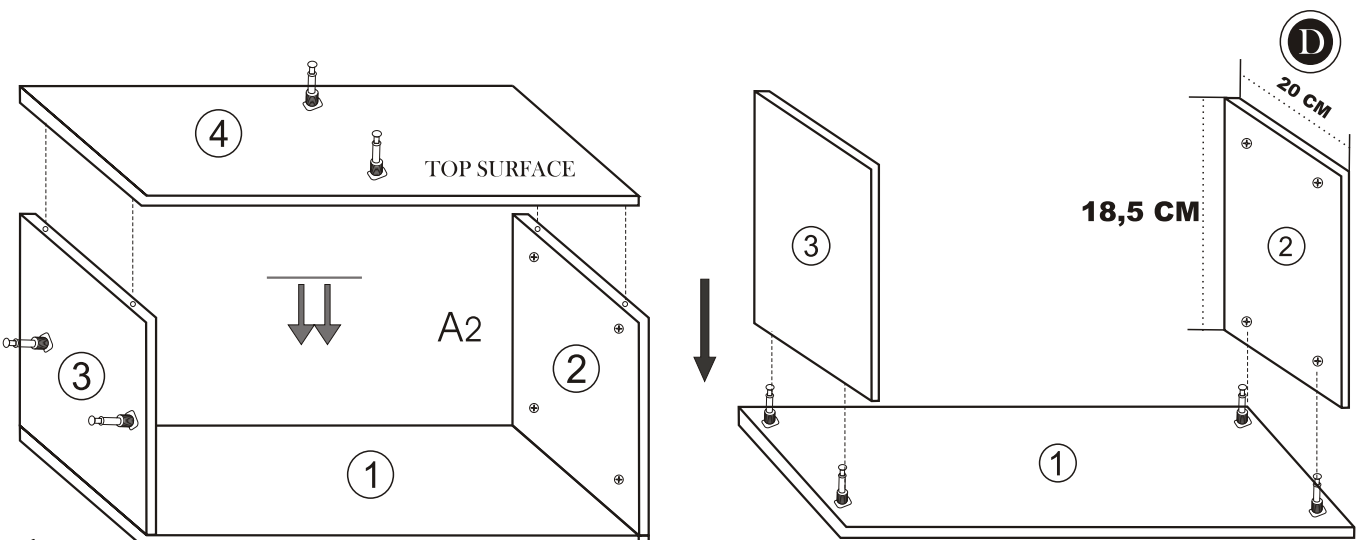
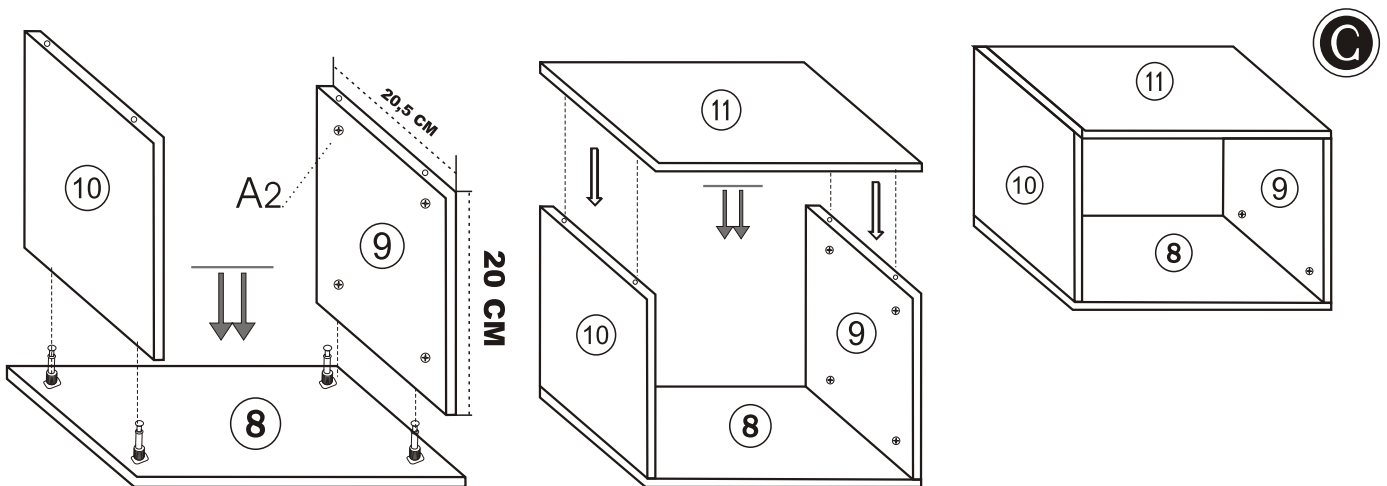
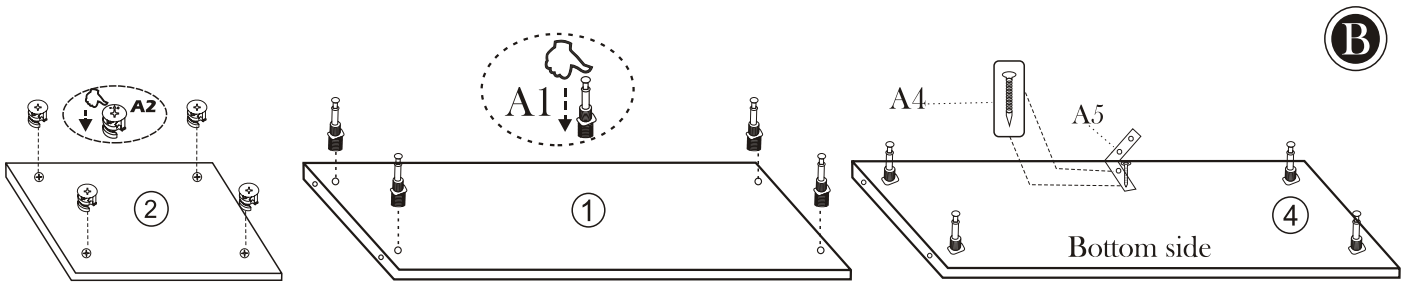
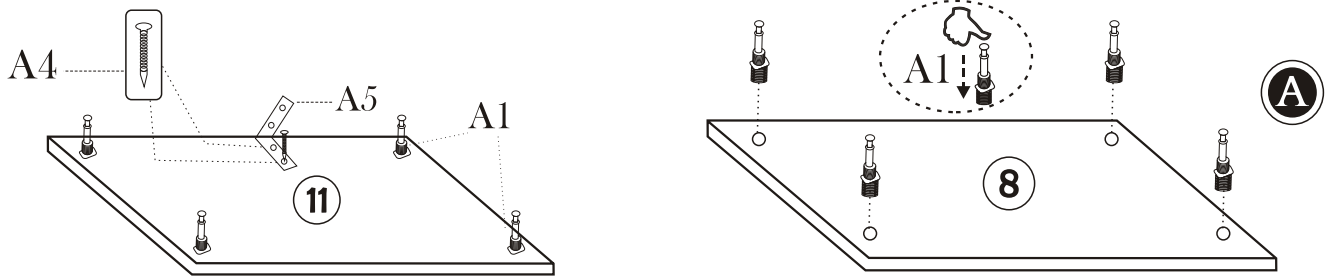
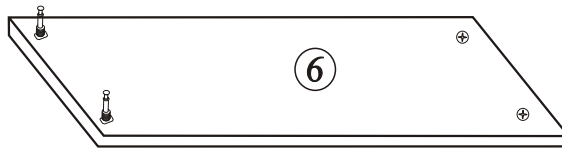
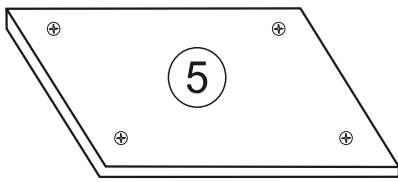


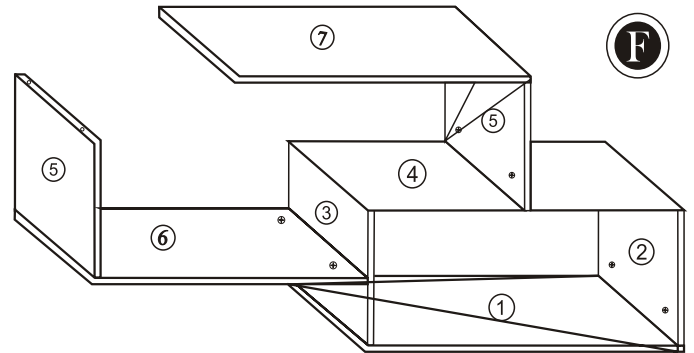
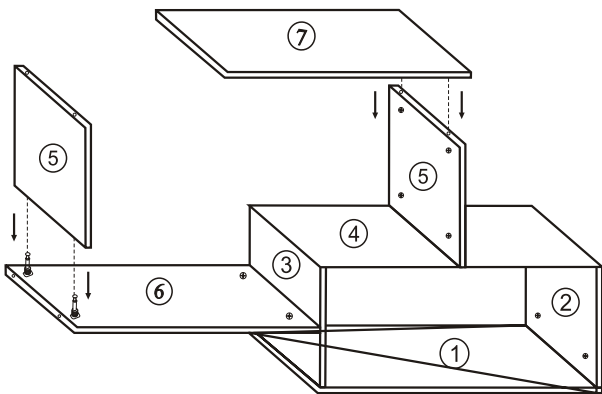
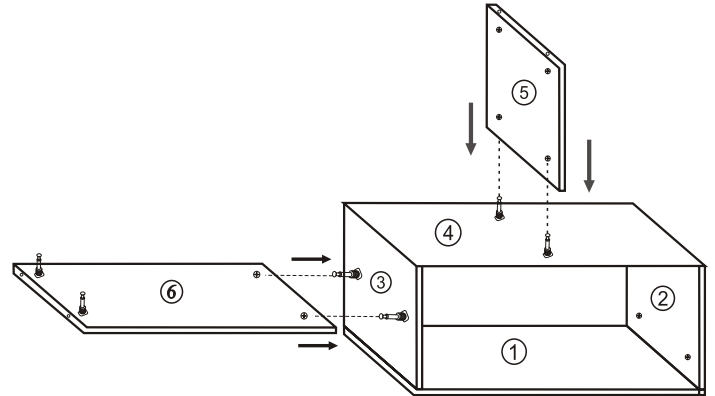
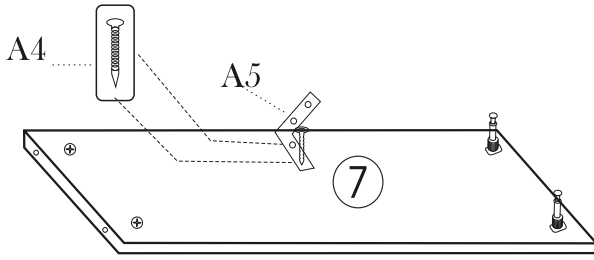
AFRO WALL SHELF

Montage Diagram

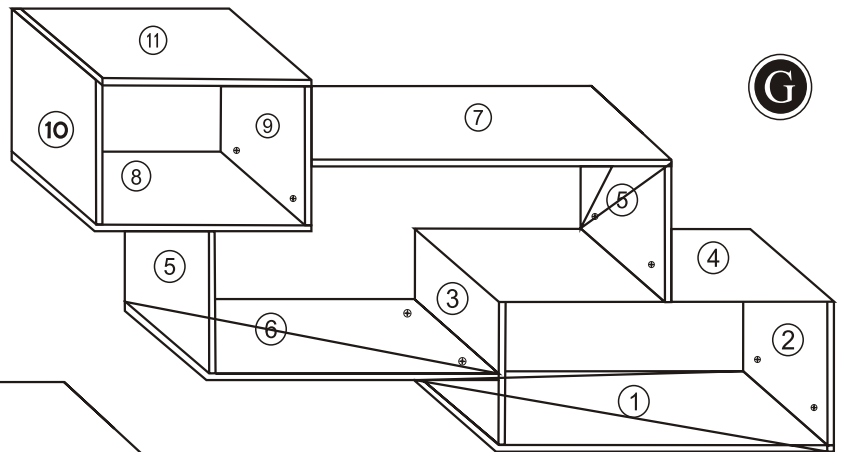




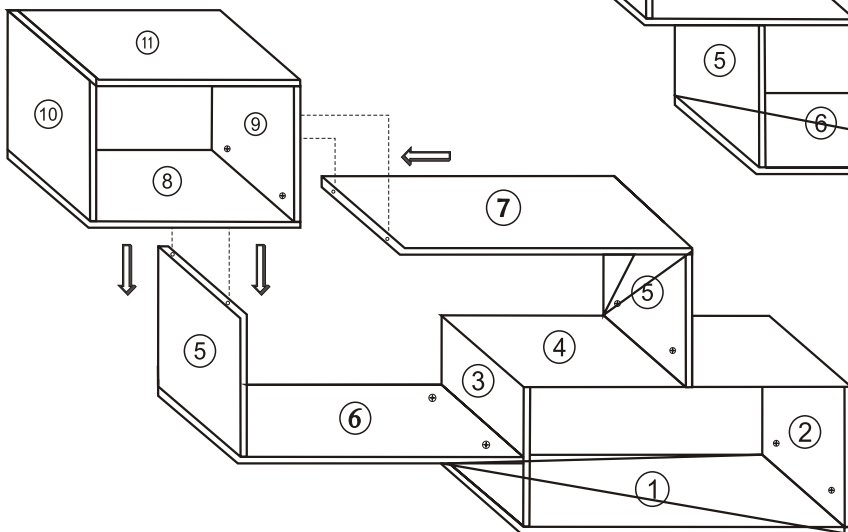
E



F



G



Piece	Piece	Piece	Piece	Piece	Piece
28	28	6	3	6	6
A1	A2	A4	A5	A6	A7